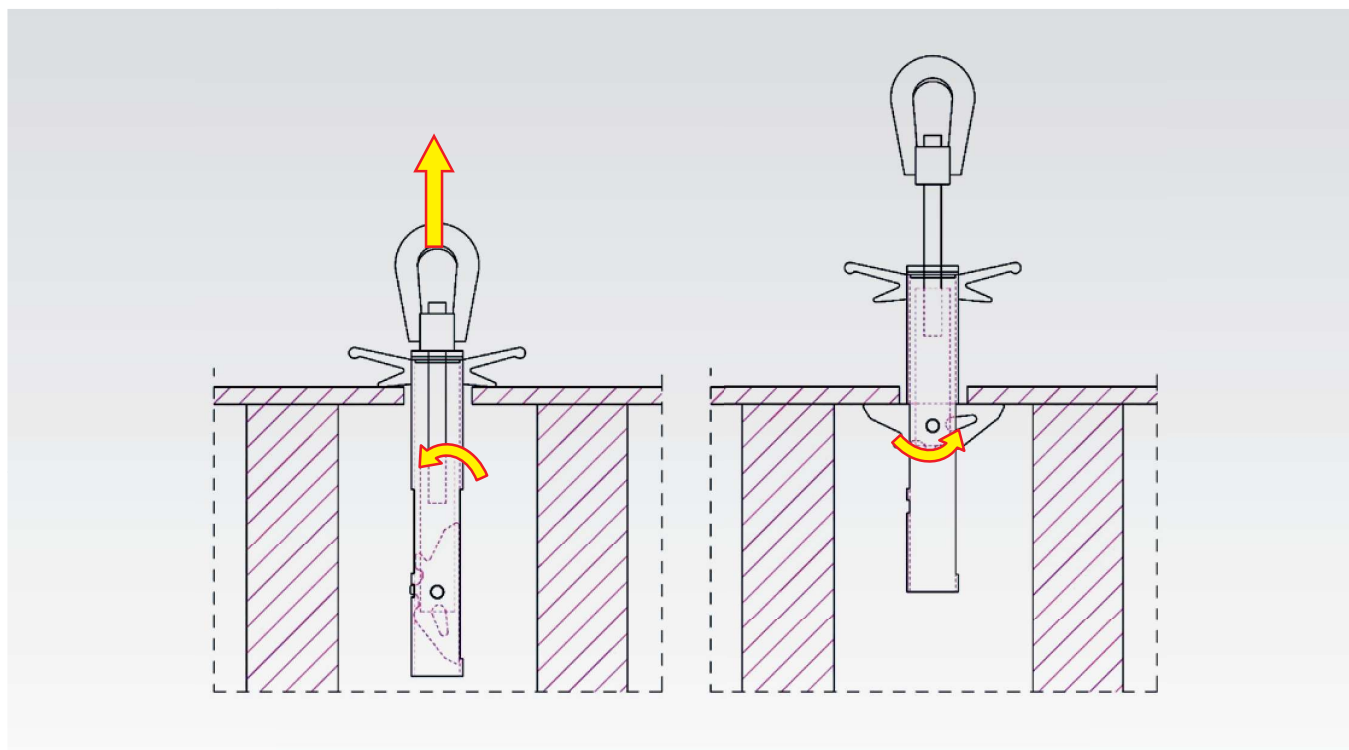


## GSB28 / GSB29 / GSB30

- GB Hook for lifting drums.
- D Schnell Greifhaken für Kabelstrommeln.
- F Crochet de levage pour les bobines.
- E Gancho para elevación de bobinas.
- I Gancio di sollevamento bobine.

Item	Drum hole diameter	Load capacity	Weight
GSB28	Ø 55 - 110 mm	1000 kg	6,4 kg
GSB29	Ø 60 - 140 mm	2000 kg	8,5 kg
GSB30	Ø 90 - 170 mm	5000 kg	18,0 kg



**!** This is a device only for professional use. Please read the safety instructions before using the device.  
 Il manuale istruzioni, uso e manutenzione è parte integrante del dispositivo di sollevamento ad uso esclusivo professionale e qualificato.  
 L'uso previsto del dispositivo di sollevamento è il solo sollevamento assiale delle bobine.